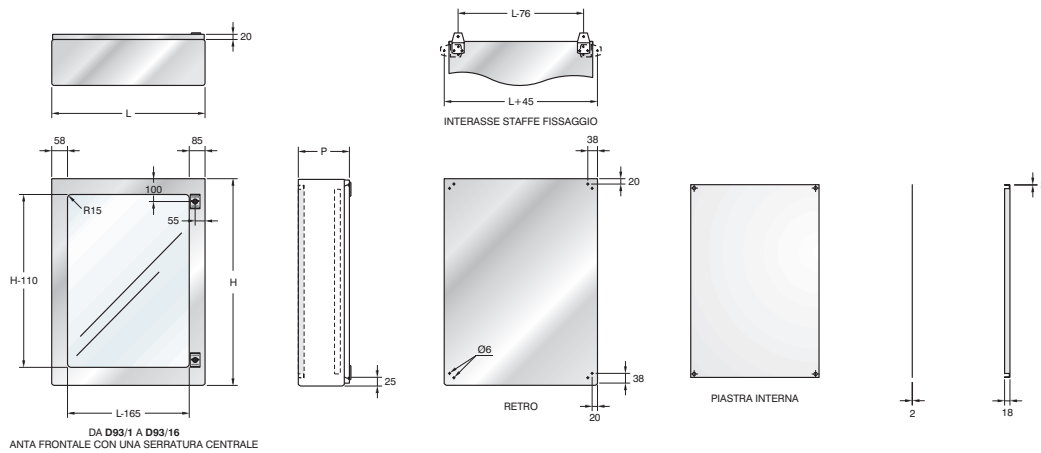


dati tecnici: cassette D93S-A acciaio inox

Cassette D93S-A acciaio inox



Una Anta Vetro acciaio inox

Codici	H mm	L mm	P mm	Kg	m ³
D93/8 SA	406	306	200	11,5	0,024
D93/9 SA	406	406	200	12,5	0,032
D93/11 SA	506	306	200	13,5	0,030
D93/13 SA	506	356	200	15,0	0,035
D93/14 SA	506	406	200	17,5	0,040
D93/16 SA	506	506	200	19,5	0,050
D93/17 SA	606	406	200	20,0	0,048
D93/19 SA	606	606	200	27,5	0,072
D93/21 SA	706	506	200	27,0	0,070
D93/23 SA	806	506	200	30,5	0,080
D93/25 SA	806	606	200	34,5	0,096
D93/28 SA	906	606	200	38,5	0,110
D93/33 SA	1006	806	200	51,0	0,160
D93/15 SA	506	406	250	19,0	0,050
D93/18 SA	606	406	250	22,0	0,060
D93/20 SA	606	606	250	29,0	0,090
D93/22 SA	706	506	250	28,5	0,087
D93/24 SA	806	506	250	32,5	0,100
D93/26 SA	806	606	250	36,0	0,120
D93/29 SA	906	606	250	40,5	0,140
D93/31 SA	1006	606	250	44,0	0,150
D93/34 SA	1006	806	250	54,5	0,200
D93/37 SA	1206	806	250	65,5	0,240
D93/27 SA	806	606	300	38,0	0,150
D93/30 SA	906	606	300	42,5	0,160
D93/32 SA	1006	606	300	46,5	0,180
D93/35 SA	1006	806	300	59,0	0,240
D93/36 SA	1206	606	300	54,0	0,220
D93/38 SA	1206	806	300	69,0	0,290

le misure sono espresse in mm

DIMENSIONI CASSETTE D93S-A

Luce Anta Trasparente.....	L-146	H-143
Anta Interna.....	L-76	H-60
Distanza tra Anta Esterna e Interna.....	58	
Piastra Interna Piana.....	L-36	H-56
Piastra Interna Ribordata.....	L-56	H-56
Profondità Utile (con Piastra Piana).....	P-75	
Profondità Utile (con Piastra Ribordata).....	P-80	
Utile Foratura Anta Interna	L anta-40	H-20
Apertura nel Fondo	L-90	P-90
Flangia Ingresso Cavi.....	L-6	P-40

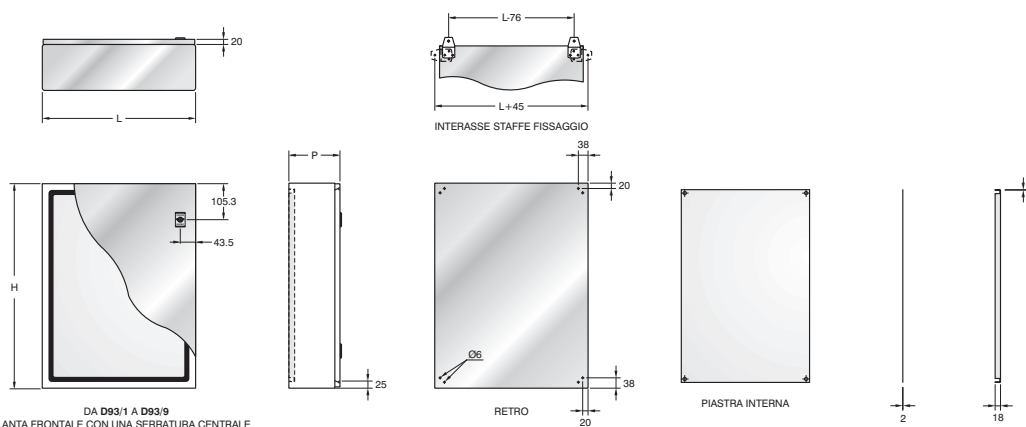
OMOLOGAZIONI

CE	EN 62208/02:2012	EN 61439-1
	IP 55	EN 60 529 ; EN 61439-1
	Anta vetro: IK08	EN 62 262 ; EN 61439-1
	Pl. 200+250Kg	EN 62208/02:2012 EN 61439-1
	Anta 50Kg	
	ELE118311CS	Rina Rules Classification of Ships
	2011/65/CE	1272/2008/CE

i dati tecnici possono essere soggetti a cambiamenti senza preavviso

dati tecnici: cassette D93-A acciaio inox

Cassette D93-A acciaio inox



DA D93/1 A D93/9
ANTA FRONTALE CON UNA SERRATURA CENTRALE

OMOLOGAZIONI

CE		EN 62208/02:2012	EN 61439-1
IP 66	IP 66	EN 62208/02:2012	EN 60 529 ; EN 61439-1
	Anta cieca: IK10	EN 62208/02:2012	EN 62 262 ; EN 61439-1
	Max Load Capacity	Pl. 200÷250Kg Anta 50Kg	EN 62208/02:2012 EN 61439-1
UL	TYPE 1, 12, 4, 4X	FILE E238294	Standard 508
	NEMA 1, 12, 4, 4X		Standard 250
		ELE118311CS	Rina Rules Classification of Ships
RoHS		2011/65/CE	1272/2008/CE

DIMENSIONI CASSETTE D93-A

Utile Foratura Anta.....	L-62 H-60
Piastra Interna Piana.....	L-36 H-56
Piastra Interna Ribordata.....	L-56 H-56
Profondità Utile (c/Piastra Piana).....	P-17
Profondità Utile (c/Piastra Ribordata).....	P-22

Una Anta acciaio inox

Codici	H mm	L mm	P mm	Kg	m ³
* D93/1A	306	206	150	5,2	0,009
* D93/2A	306	256	150	6,4	0,001
* D93/4A	306	306	150	7,0	0,013
* D93/5A	356	256	150	7,0	0,013
* D93/7A	406	306	150	9,6	0,018
* D93/10A	506	306	150	12,2	0,022
* D93/12A	506	356	150	11,8	0,026
* D93/3A	306	256	200	7,0	0,015
* D93/6A	356	256	200	8,0	0,017
* D93/8A	406	306	200	9,9	0,024
* D93/9A	406	406	200	10,5	0,032
* D93/11A	506	306	200	11,4	0,030
* D93/13A	506	356	200	12,8	0,035
* D93/14A	506	406	200	15,1	0,040
* D93/16A	506	506	200	16,5	0,050
* D93/17A	606	406	200	17,0	0,048
D93/19A	606	606	200	23,6	0,072
D93/21A	706	506	200	23,0	0,070
D93/23A	806	506	200	26,0	0,080
D93/25A	806	606	200	29,2	0,096
D93/882A	806	806	200	34,0	0,130

* PIASTRA INTERNA PIANA

Una Anta acciaio inox

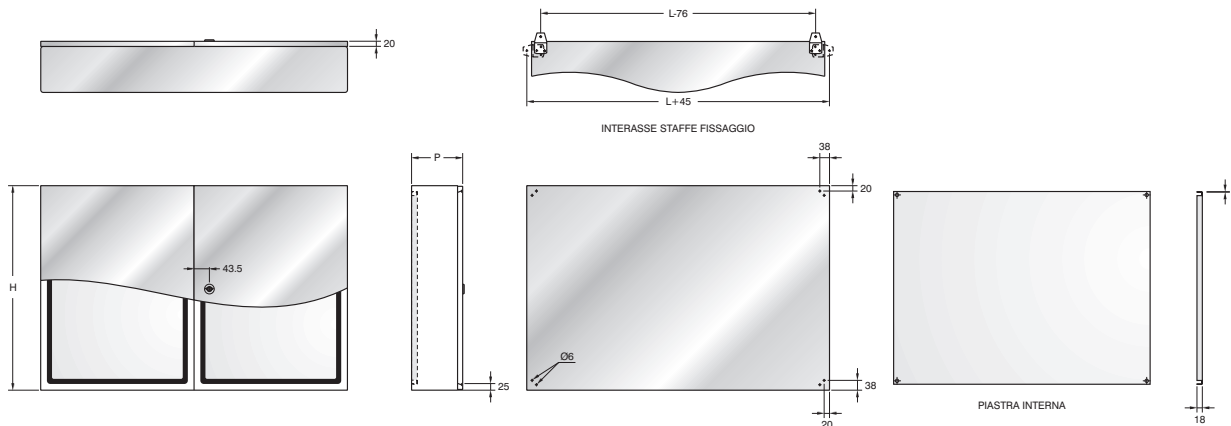
Codici	H mm	L mm	P mm	Kg	m ³
D93/28A	906	606	200	32,7	0,110
D93/33A	1006	806	200	45,6	0,160
* D93/15A	506	406	250	15,9	0,050
* D93/18A	606	406	250	19,1	0,060
D93/20A	606	606	250	25,0	0,090
D93/22A	706	506	250	24,5	0,087
D93/24A	806	506	250	28,0	0,100
D93/26A	806	606	250	30,8	0,120
D93/29A	906	606	250	34,7	0,140
D93/31A	1006	606	250	37,5	0,150
D93/34A	1006	806	250	46,0	0,200
D93/37A	1206	806	250	55,4	0,240
D93/27A	806	606	300	32,5	0,150
D93/883A	806	806	300	38,0	0,190
D93/30A	906	606	300	36,7	0,160
D93/32A	1006	606	300	39,8	0,180
D93/35A	1006	806	300	49,7	0,240
D93/36A	1206	606	300	46,0	0,220
D93/38A	1206	806	300	59,0	0,290
D93/39A	1206	1006	300	67,0	0,360

le misure sono espresse in mm

i dati tecnici possono essere soggetti a cambiamenti senza preavviso

dati tecnici: cassette D93-A acciaio inox

Cassette D93-A acciaio inox due ante



DIMENSIONI CASSETTE D93-A DUE ANTE

Anta Dx..... $\frac{1}{2}L+8$
 Anta Sx..... $\frac{1}{2}L-6$
 Utile Foratura Anta Dx.....L anta-120 H-60
 Utile Foratura Anta Sx.....L anta-60 H-60
 Piastra Interna Ribordata.....L-56 H-56
 Profondità Utile (c/Piastra Ribordata)..P-22

Due Ante acciaio inox

Codici	H mm	L mm	P mm	Kg	m ³
D93/862A	600	800	200	31,0	0,096
D93/1062A	600	1000	200	42,0	0,120
D93/1082A	800	1000	200	47,0	0,160
D93/863A	600	800	300	34,0	0,150
D93/1063A	600	1000	300	48,0	0,180
D93/1263A	600	1200	300	53,0	0,220
D93/1463A	600	1400	300	55,0	0,250
D93/1083A	800	1000	300	54,0	0,160
D93/1283A	800	1200	300	65,0	0,290
D93/1483A	800	1400	300	69,0	0,340
D93/10103A	1000	1000	300	63,0	0,300
D93/12103A	1000	1200	300	72,0	0,360
D93/12123A	1200	1200	300	81,0	0,440
D93/40A	1206	1006	300	72,0	0,360

OMOLOGAZIONI

CE	EN 62208/02:2012	EN 61439-1
	IP 66	EN 62208/02:2012
	Anta cieca: IK10	EN 62208/02:2012
	Max Load Capacity	EN 60 529 ; EN 61439-1
	Pl. 200+250Kg	EN 62208/02:2012
	Anta 50Kg	EN 61439-1
	TYPE 1, 12, 4, 4X	FILE E238294
	NEMA 1, 12, 4, 4X	Standard 508
	ELE118311CS	Rina Rules Classification of Ships
	2011/65/CE	1272/2008/CE

le misure sono espresse in mm

i dati tecnici possono essere soggetti a cambiamenti senza preavviso