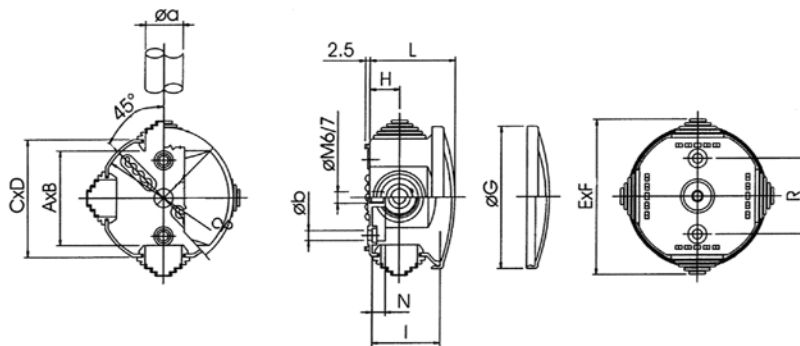
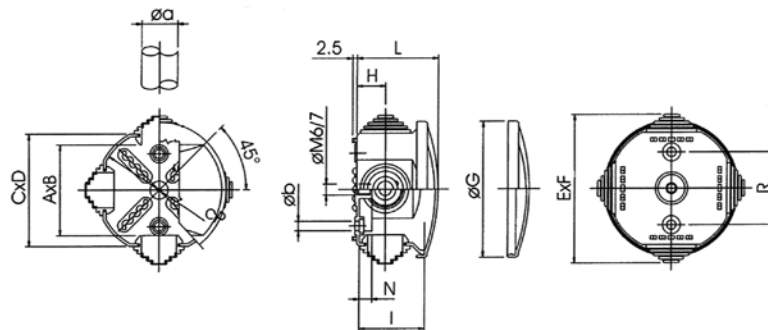


SERIE OL2 CASSETTE DI DERIVAZIONE STAGNE DA PARETE

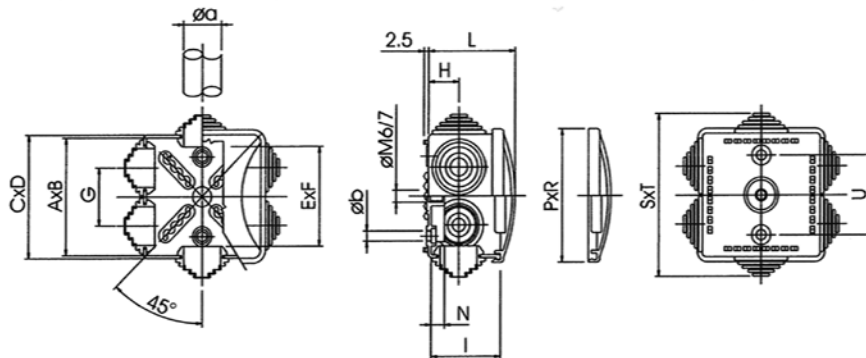
JUNCTION BOXES FOR WALL MOUNTING / BOITES DE DÉRIVATION A ENCASTRER



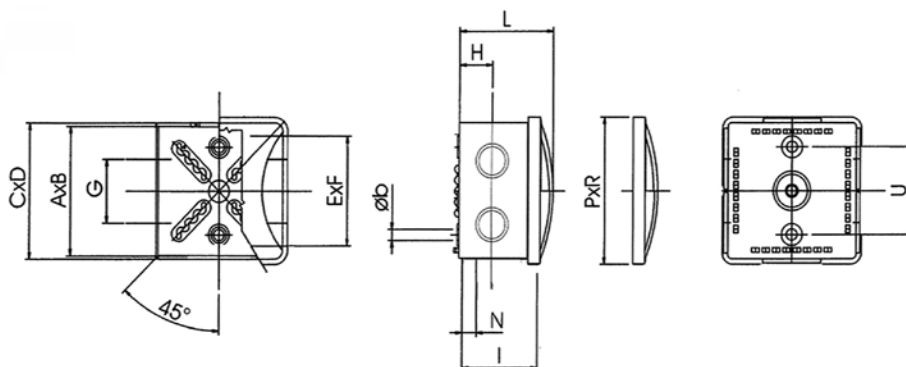
Codice	-A-	-B-	-C-	-D-	-E-	-F-	-G-	-H-	-I-	-L-	-N-	-P-	-R-	-a-	-b-
OL20001	62	62	67	67	80	80	75	16	38	48	7	75	40	20-5	5



Codice	-A-	-B-	-C-	-D-	-E-	-F-	-G-	-H-	-I-	-L-	-N-	-P-	-R-	-a-	-b-
OL20002	80	80	83	83	100	100	91	16	42	51	7	88	50	20-5	5



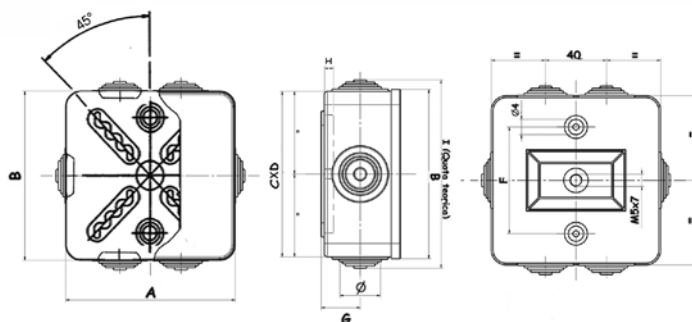
Codice	-A-	-B-	-C-	-D-	-E-	-F-	-G-	-H-	-I-	-L-	-N-	-P-	-R-	-S-	-T-	-U-	-a-	-b-
OL20003	80	80	83	83	71	71	40	16	42	51	7	88	88	103	103	50	20-5	5



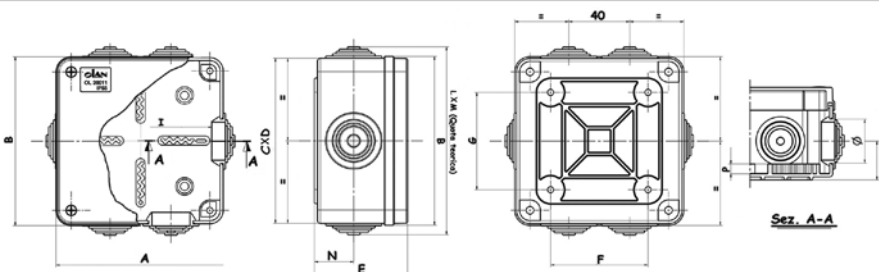
Codice	-A-	-B-	-C-	-D-	-E-	-F-	-G-	-H-	-I-	-L-	-N-	-P-	-R-	-U-	-b-
OL20006	80	80	83	83	63	63	40	16	42	51	7	88	88	50	5

SERIE OL2 CASSETTE DI DERIVAZIONE STAGNE DA PARETE

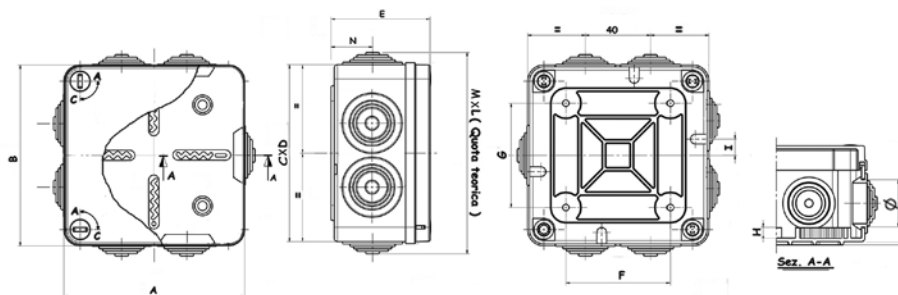
JUNCTION BOXES FOR WALL MOUNTING / BOITES DE DÉRIVATION A ENCASTRER



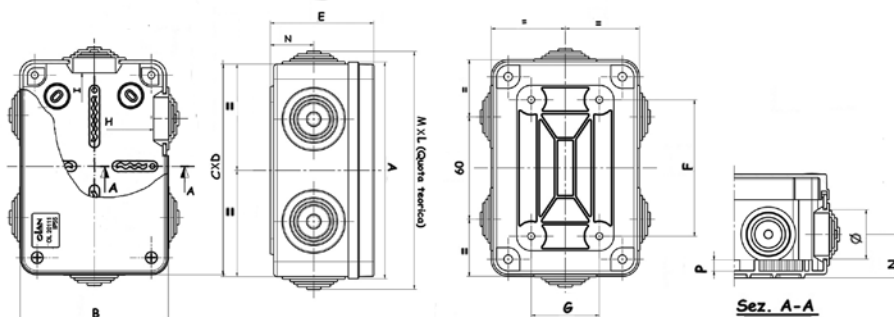
Codice	-A-	-B-	-C-	-D-	-E-	-F-	-G-	-g-	-H-	-I-
OL 20009	88	88	83	83	45	50	15	22	7	102



Codice	-A-	-B-	-C-	-D-	-E-	-F-	-G-	-H-	-I-	-L-	-M-	-N-	-O-	-P-
OL20011	108	108	102	102	56	60	60	90	90	120	120	21	28	7



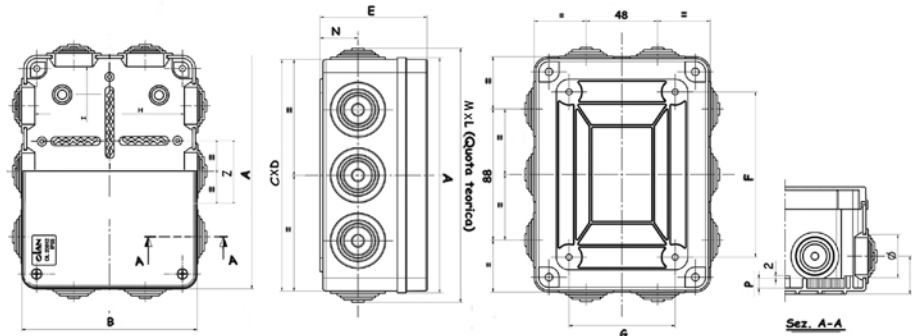
Codice	-A-	-B-	-C-	-D-	-E-	-F-	-G-	-H-	-I-	-L-	-M-	-N-	-O-
OL20080	111	111	108,6	108,6	60,8	64	64	7	10	125	125	25,5	29



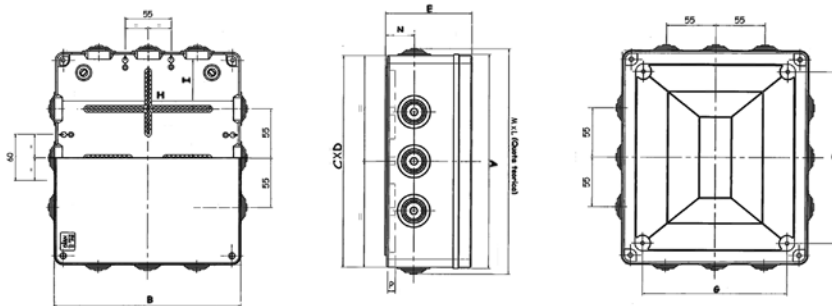
Codice	-A-	-B-	-C-	-D-	-E-	-F-	-G-	-H-	-I-	-L-	-M-	-N-	-O-	-P-
OL20111	128	88	124	84	55	82	42	70	110	138	98	21	28	7

SERIE OL2 CASSETTE DI DERIVAZIONE STAGNE DA PARETE

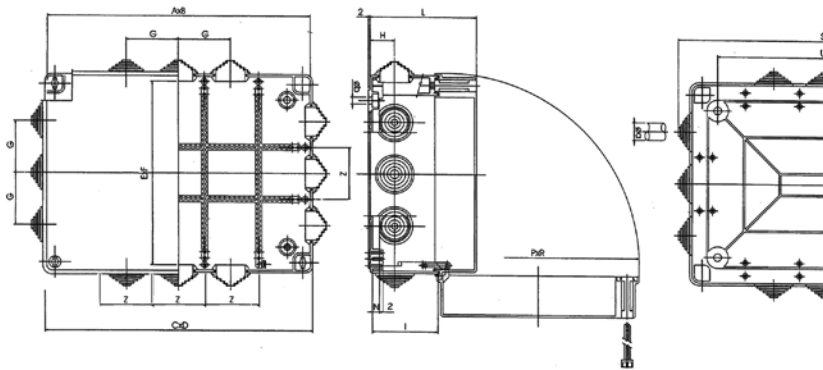
JUNCTION BOXES FOR WALL MOUNTING / BOITES DE DÉRIVATION A ENCASTRER



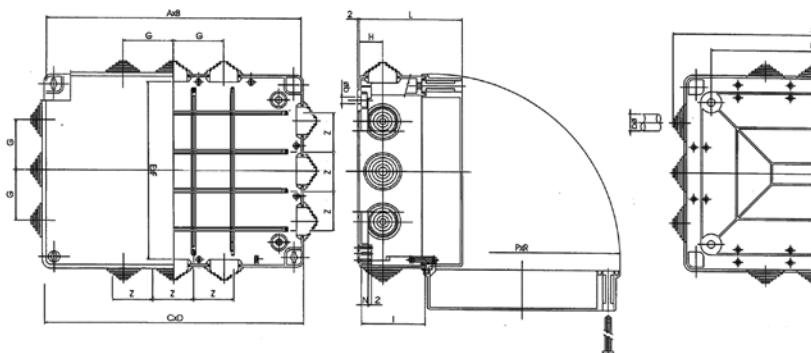
Codice	-A-	-B-	-C-	-D-	-E-	-F-	-G-	-H-	-I-	-L-	-M-	-N-	-O-	-P-	-Z-
OL20012	158	118	154	114	76	112	72	100	140	170	130	21	28	7	45
OL20013	198	148	194	144	76	102	152	126	176	216	166	27	28	7	55



Codice	-A-	-B-	-C-	-D-	-E-	-F-	-G-	-H-	-I-	-L-	-M-	-N-	-O-	-P-
OL20014	248	198	244	194	95	200	150	180	230	266	216	27	28	7



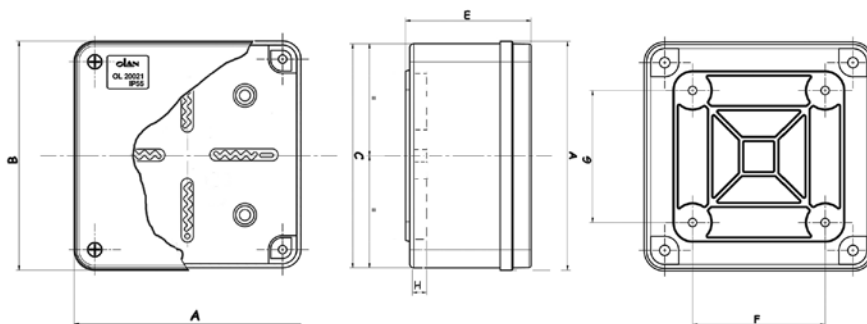
Codice	-A-	-B-	-C-	-D-	-E-	-F-	-G-	-H-	-I-	-L-	-N-	-P-	-R-	-S-	-T-	-U-	-V-	-Z-	-a-	-b-
OL20015	305	230	310	235	215	295	60	28	78	125	7	235	315	335	225	250	170	62	32-5	8



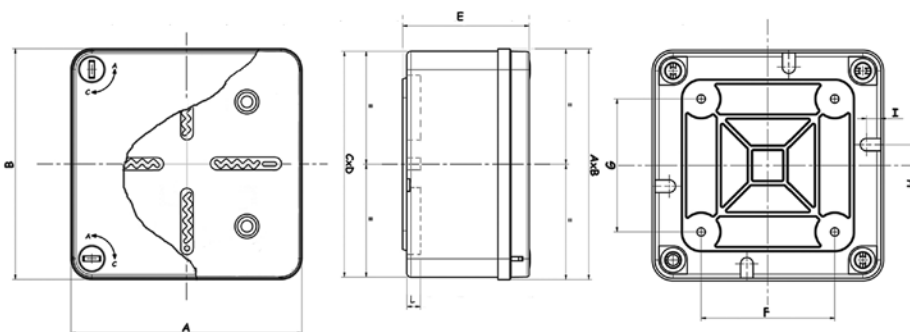
Codice	-A-	-B-	-C-	-D-	-E-	-F-	-G-	-H-	-I-	-L-	-N-	-P-	-R-	-S-	-T-	-U-	-V-	-Z-	-a-	-b-
OL20016	400	315	380	300	295	375	62	35	80	128	7	315	395	415	325	330	250	62	32-5	8

SERIE OL2 CASSETTE DI DERIVAZIONE STAGNE DA PARETE

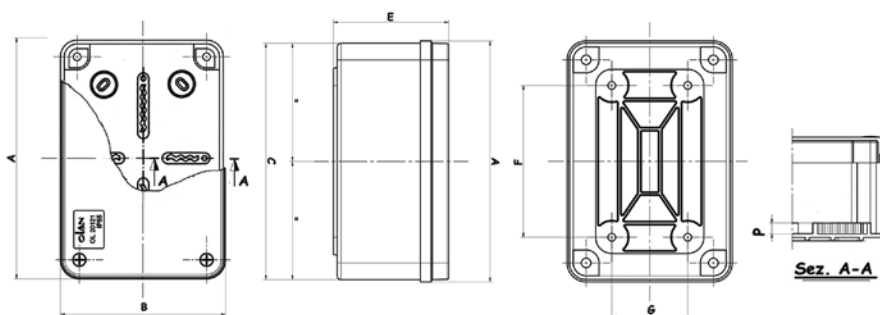
JUNCTION BOXES FOR WALL MOUNTING / BOITES DE DÉRIVATION A ENCASTRER



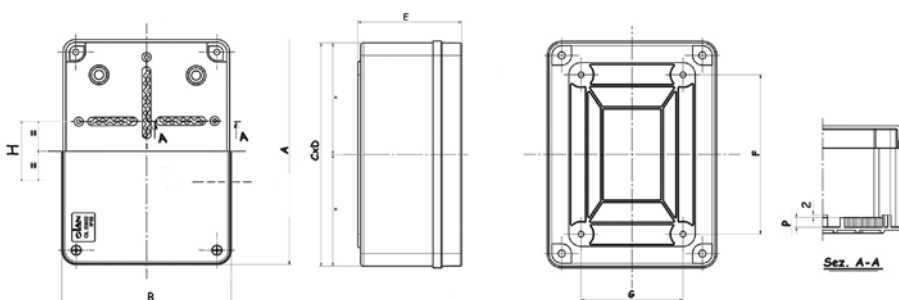
Codice	-A-	-B-	-C-	-D-	-E-	-F-	-G-	-H-	-I-	-L-	-M-	-N-	-O-	-P-
OL20021	108	108	102	102	56	60	60	7	-	-	-	-	-	-



Codice	-A-	-B-	-C-	-D-	-E-	-F-	-G-	-H-	-I-	-L-	-M-	-N-	-O-	-P-
OL20070	111	111	108,6	108,6	60,8	64	64	10	7	7	-	-	-	-



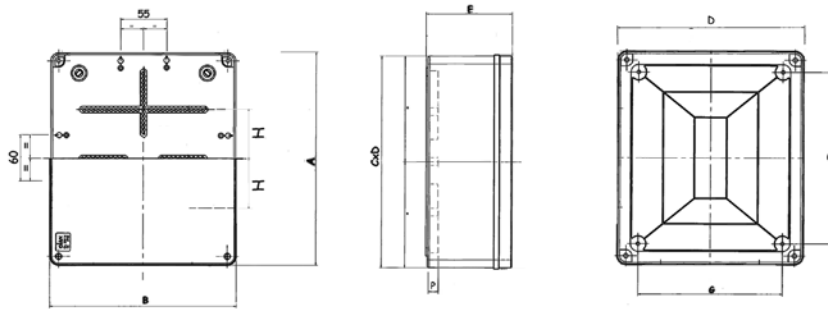
Codice	-A-	-B-	-C-	-D-	-E-	-F-	-G-	-H-	-I-	-L-	-M-	-N-	-O-	-P-
OL20121	128	88	124	84	55	82	42	-	-	-	-	-	-	7



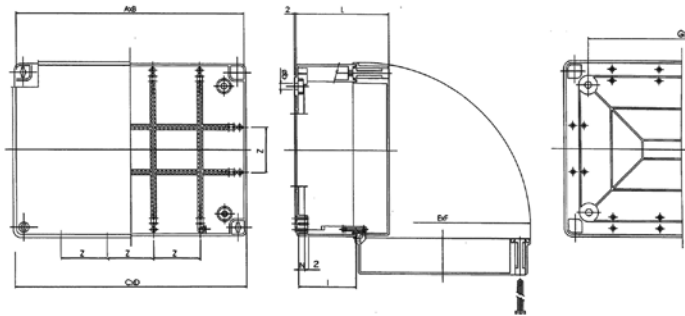
Codice	-A-	-B-	-C-	-D-	-E-	-F-	-G-	-H-	-I-	-L-	-M-	-N-	-O-	-P-
OL20022	158	118	154	114	76	112	72	45	-	-	-	-	-	7
OL20023	198	148	194	144	76	142	102	55	-	-	-	-	-	7

SERIE OL2 CASSETTE DI DERIVAZIONE STAGNE DA PARETE

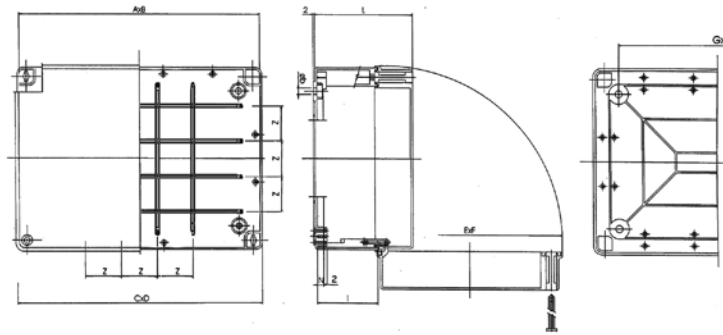
JUNCTION BOXES FOR WALL MOUNTING / BOITES DE DÉRIVATION A ENCASTRER



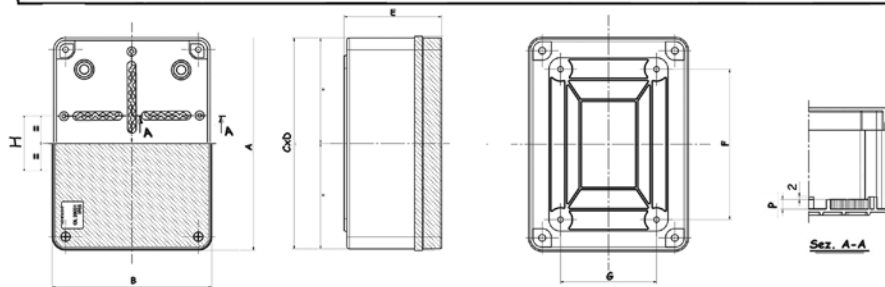
Codice	-A-	-B-	-C-	-D-	-E-	-F-	-G-	-H-	-I-	-L-	-M-	-N-	-P-
OL20024	248	198	244	194	95	200	150	55	-	-	-	-	7



Codice	-A-	-B-	-C-	-D-	-E-	-F-	-G-	-H-	-I-	-L-	-N-	-b-	-Z-
OL20025	305	230	310	235	235	315	250	170	78	125	7	8	62



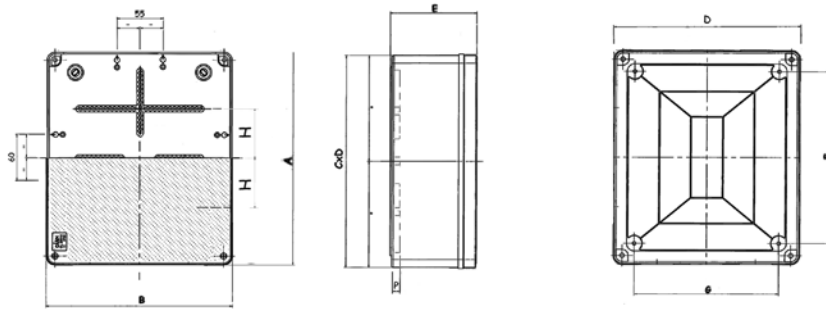
Codice	-A-	-B-	-C-	-D-	-E-	-F-	-G-	-H-	-I-	-L-	-N-	-b-	-Z-
OL20026	400	315	380	300	295	375	330	250	80	128	7	8	62



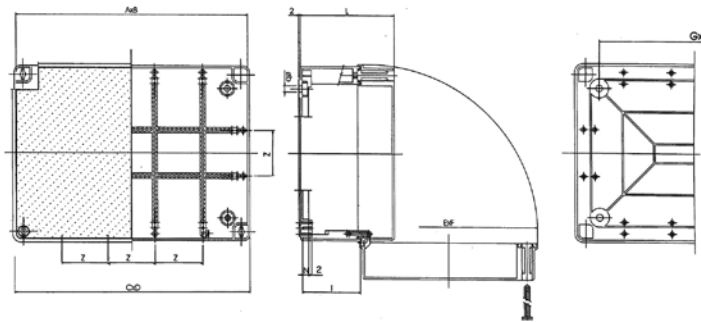
Codice	-A-	-B-	-C-	-D-	-E-	-F-	-G-	-H-	-I-	-L-	-M-	-N-	-O-	-P-
OL20031	158	118	154	114	76	112	72	45	-	-	-	-	-	7
OL20032	198	148	194	144	76	142	102	55	-	-	-	-	-	7

SERIE OL2 CASSETTE DI DERIVAZIONE STAGNE DA PARETE

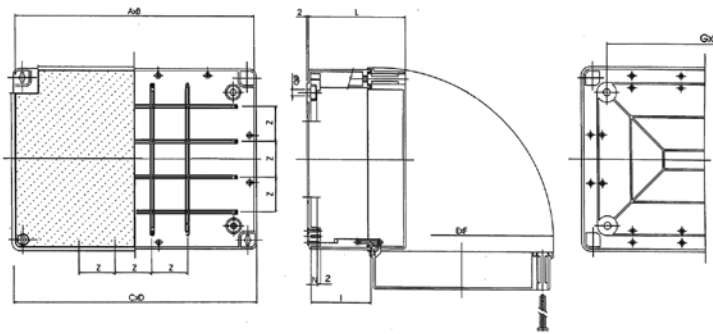
JUNCTION BOXES FOR WALL MOUNTING / BOITES DE DÉRIVATION A ENCASTRER



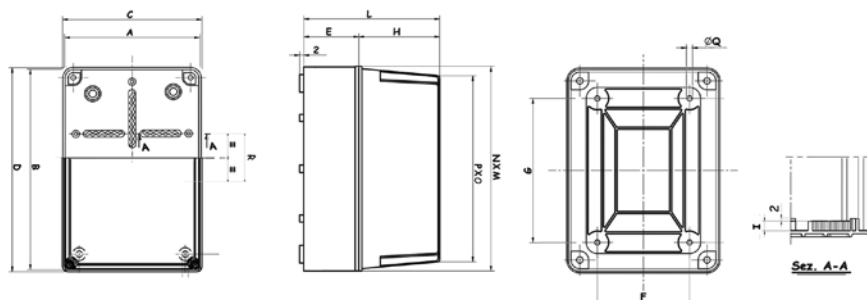
Codice	-A-	-B-	-C-	-D-	-E-	-F-	-G-	-H-	-I-	-L-	-M-	-N-	-O-	-P-
OL20033	248	198	244	194	95	200	150	55	-	-	-	-	-	7



Codice	-A-	-B-	-C-	-D-	-E-	-F-	-G-	-H-	-I-	-L-	-N-	-b-	-Z-
OL20034	305	230	310	235	235	315	250	170	78	125	7	8	62



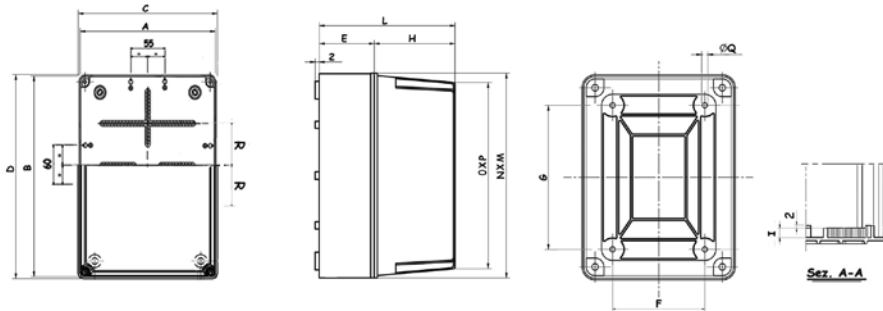
Codice	-A-	-B-	-C-	-D-	-E-	-F-	-G-	-H-	-I-	-L-	-N-	-b-	-Z-
OL20035	400	315	380	300	295	375	330	250	80	128	7	8	62



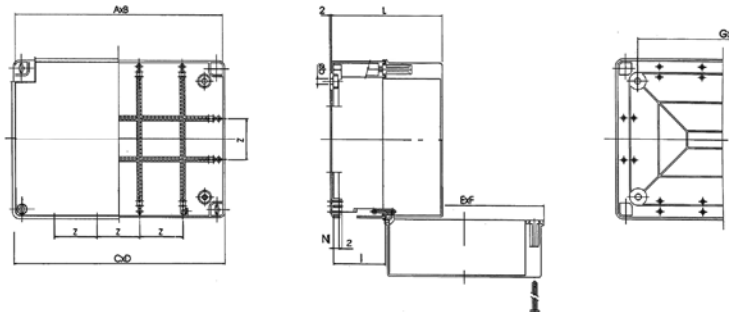
Codice	-A-	-B-	-C-	-D-	-E-	-F-	-G-	-H-	-I-	-L-	-M-	-N-	-O-	-P-	-Q-	-R-
OL20041	118	158	114	154	52	72	112	90	7	140	120	160	100	140	8	45
OL20042	148	198	144	194	55	110	150	90	7	140	150	200	130	180	8	55

SERIE OL2 CASSETTE DI DERIVAZIONE STAGNE DA PARETE

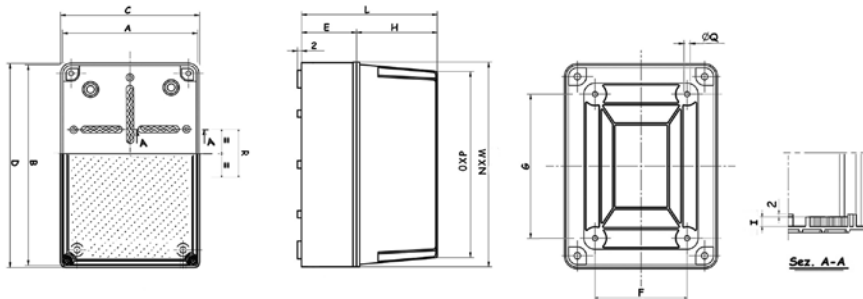
JUNCTION BOXES FOR WALL MOUNTING / BOITES DE DÉRIVATION A ENCASTRER



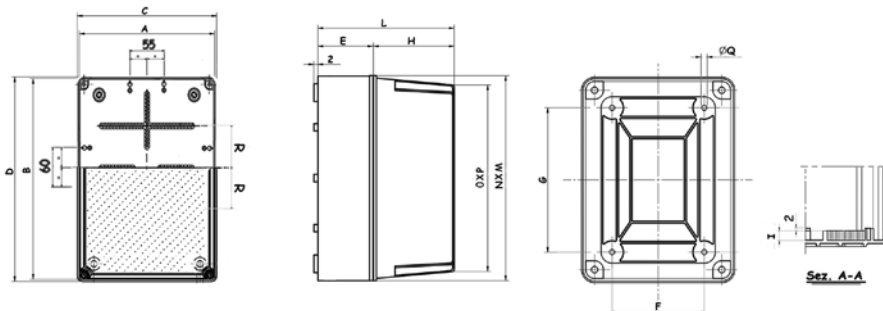
Codice	-A-	-B-	-C-	-D-	-E-	-F-	-G-	-H-	-I-	-L-	-M-	-N-	-O-	-P-	-Q-	-R-
OL20043	198	248	194	244	52	150	200	95	7	165	194	244	180	230	8	55



Codice	-A-	-B-	-C-	-D-	-E-	-F-	-G-	-H-	-I-	-L-	-N-	-b-	-Z-
OL20044	305	230	310	230	235	315	250	170	78	180	7	8	62



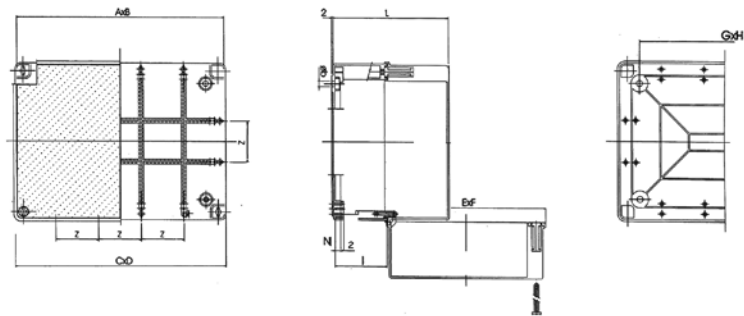
Codice	-A-	-B-	-C-	-D-	-E-	-F-	-G-	-H-	-I-	-L-	-M-	-N-	-O-	-P-	-Q-	-R-
OL20051	118	158	114	154	52	72	112	90	7	140	120	160	100	140	8	45
OL20052	148	198	144	194	55	110	150	90	8	140	150	200	130	180	8	55



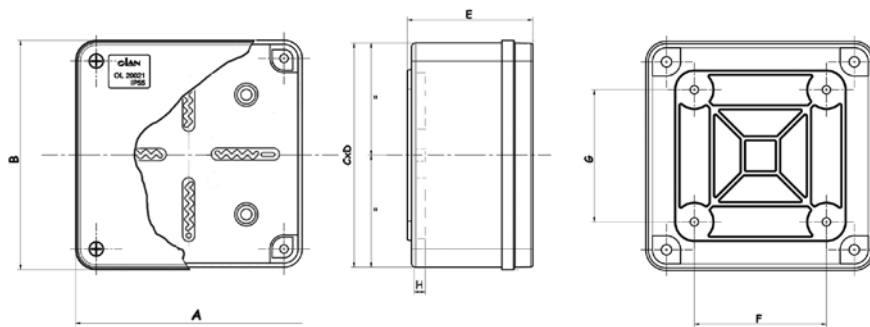
Codice	-A-	-B-	-C-	-D-	-E-	-F-	-G-	-H-	-I-	-L-	-M-	-N-	-O-	-P-	-Q-	-R-
OL20053	198	248	194	244	52	150	200	95	7	165	194	244	180	230	8	55

SERIE OL2 CASSETTE DI DERIVAZIONE STAGNE DA PARETE

JUNCTION BOXES FOR WALL MOUNTING / BOITES DE DÉRIVATION A ENCASTRER

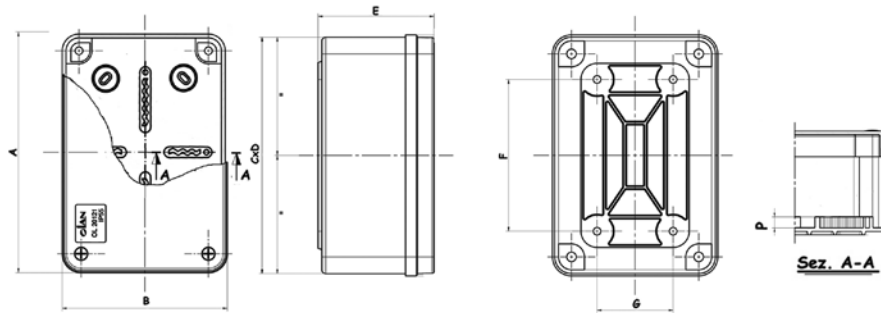


Codice	-A-	-B-	-C-	-D-	-E-	-F-	-G-	-H-	-I-	-L-	-N-	-b-	-Z-
OL20054	305	230	310	235	235	315	250	170	78	180	7	8	62



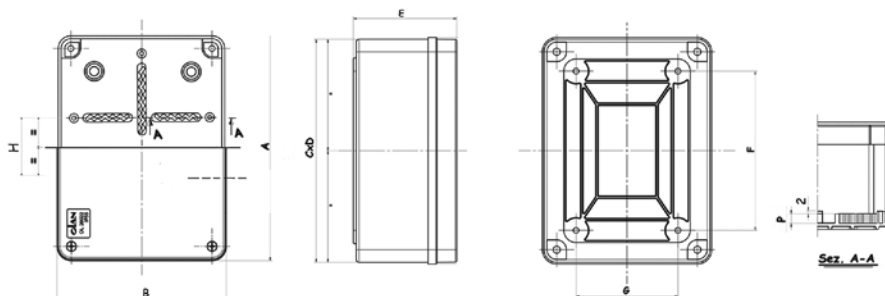
OL20320

Codice	-A-	-B-	-C-	-D-	-E-	-F-	-G-	-H-	-I-	-L-	-M-	-N-	-O-	-P-
OL20220	108	108	102	102	56	60	60	7	-	-	-	-	-	7



OL20321

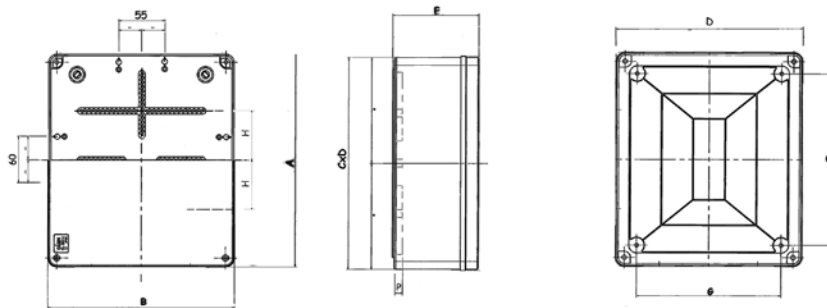
Codice	-A-	-B-	-C-	-D-	-E-	-F-	-G-	-H-	-I-	-L-	-M-	-N-	-O-	-P-
OL20221	128	88	124	84	55	82	42	-	-	-	-	-	-	7



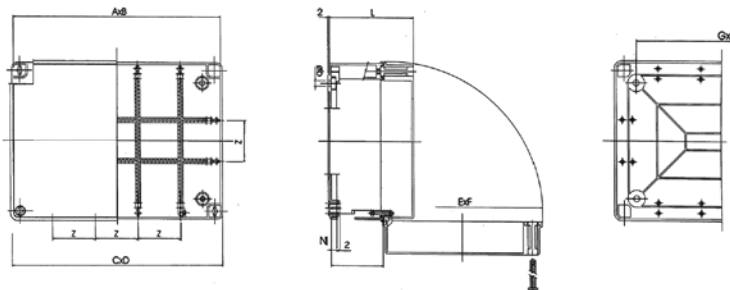
OL20322	OL20222	158	118	154	114	76	112	72	45	-	-	-	-	-	7
OL20323	OL20223	198	148	194	144	76	102	142	55	-	-	-	-	-	7

SERIE OL2 CASSETTE DI DERIVAZIONE STAGNE DA PARETE

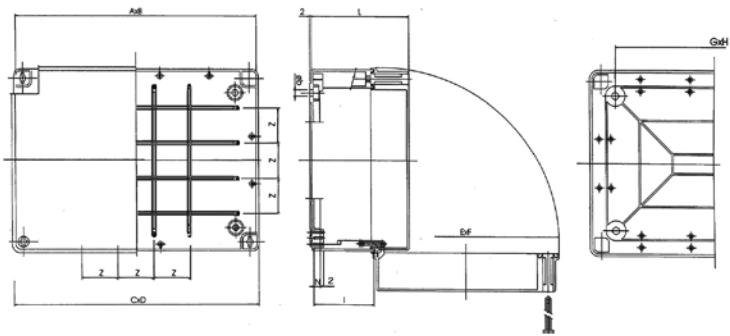
JUNCTION BOXES FOR WALL MOUNTING / BOITES DE DÉRIVATION A ENCASTRER



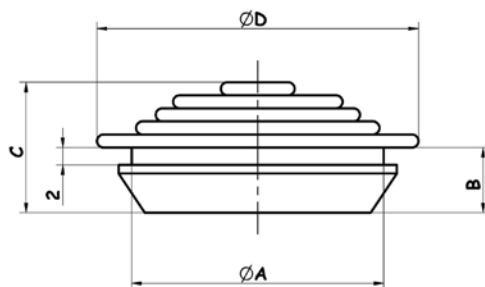
Codice	-A-	-B-	-C-	-D-	-E-	-F-	-G-	-H-	-I-	-L-	-M-	-N-	-O-	-P-
OL20324	OL20224	248	198	244	194	95	200	150	55	-	-	-	-	7



Codice	-A-	-B-	-C-	-D-	-E-	-F-	-G-	-H-	-I-	-L-	-N-	-b-	
OL20325	OL 20225	305	230	310	235	235	315	250	170	78	125	7	8



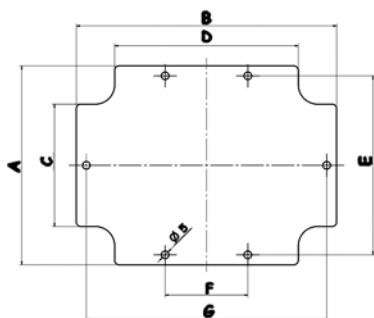
Codice	-A-	-B-	-C-	-D-	-E-	-F-	-G-	-H-	-I-	-L-	-N-	-b-	-Z-	
OL20326	OL 20226	400	315	380	300	295	375	330	250	80	128	7	8	62



Codice	-A-	-B-	-C-	-D-
OL 20056	22	7,5	15	35
OL 20057	27	7,5	15	37
OL 20058	34	7,5	15	40

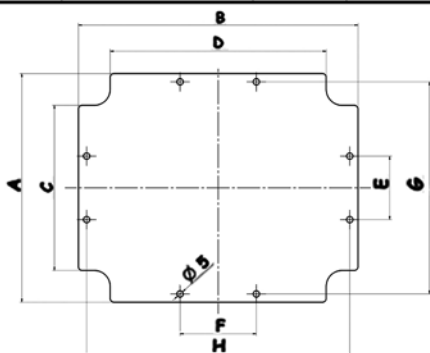
SERIE OL2 CASSETTE DI DERIVAZIONE STAGNE DA PARETE

JUNCTION BOXES FOR WALL MOUNTING / BOITES DE DÉRIVATION A ENCASTRER



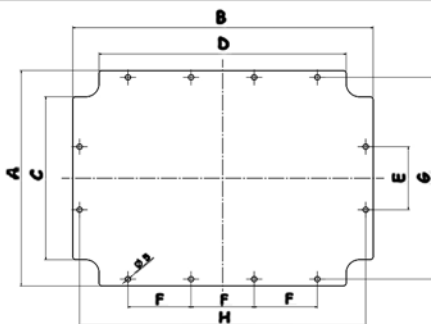
VALIDA PER LE SEGUENTI SCATOLE
OL 20013-OL20032
OL 20042-OL 20052- OL 20223

Codice	Spessore	-A-	-B-	-C-	-D-	-E-	-F-	-G-	-H-	-I-
OL20061	1,5 mm	130	170	80	120	117	55	157	-	-



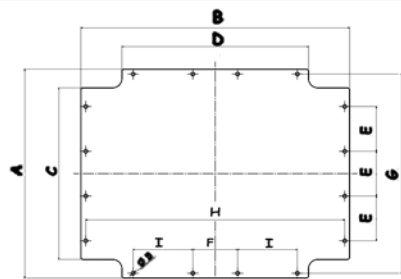
VALIDA PER LE SEGUENTI TIPOLOGIE
OL 20014-OL 20024-OL 20033
OL 20043-OL 20053- OL 20224

Codice	Spessore	-A-	-B-	-C-	-D-	-E-	-F-	-G-	-H-	-I-
OL20062	1,5 mm	178	222	122	166	55	60	160	210	-



VALIDA PER LE SEGUENTI TIPOLOGIE
OL 20015-OL 20025-OL 20034
OL 20044-OL 20054-OL 20225

Codice	Spessore	-A-	-B-	-C-	-D-	-E-	-F-	-G-	-H-	-I-
OL20063	1,5 mm	207	287	150	230	62	62	195	275	-

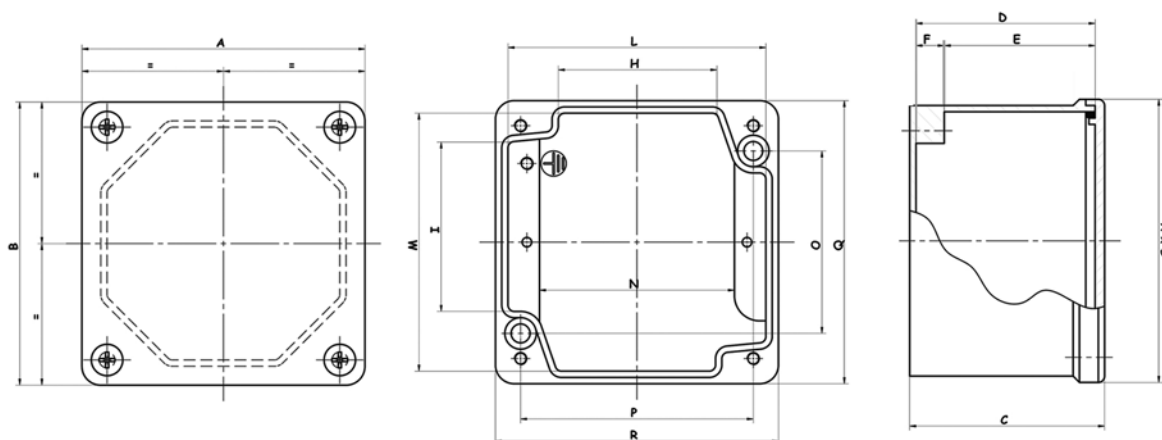


VALIDA PER LE SEGUENTI TIPOLOGIE
OL 20016-OL 20026
OL 20035-OL 20226

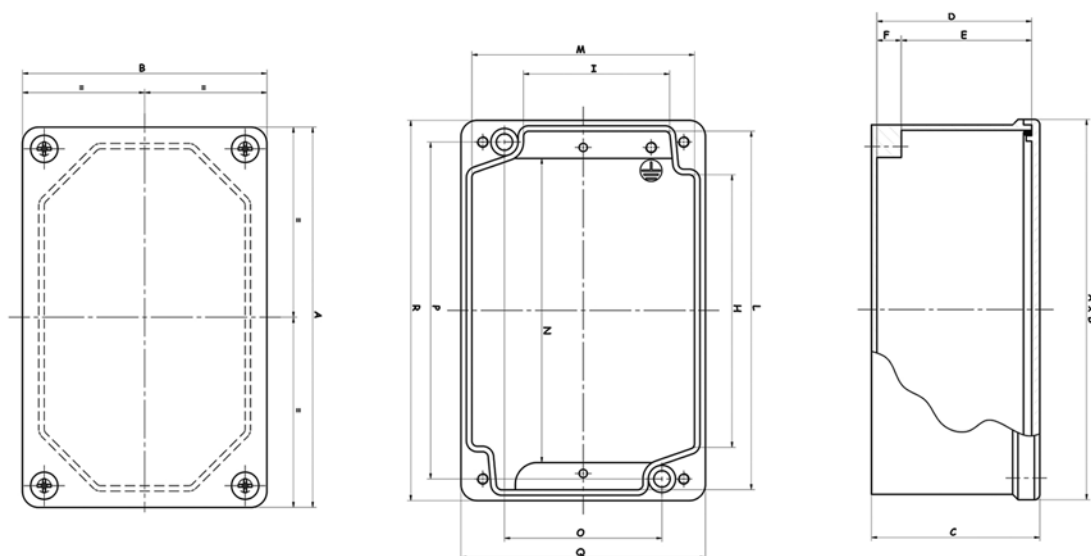
Codice	Spessore	-A-	-B-	-C-	-D-	-E-	-F-	-G-	-H-	-I-
OL20064	1,5 mm	282	362	230	250	62	62	262	345	80

SERIE OL2 CASSETTE DI DERIVAZIONE PER AUTOMAZIONE

JUNCTION BOXES FOR AUTOMATION / BOÎTES POUR AUTOMATION



COD.	Tipologia	A	B	C	D	E	F	G	H	I	L	M	N	O	P	Q	R
OL 21207	sabbiata	91	91	61	54,5	38	9	-	48	49,5	80	80	59	-	-	87	87
OL 21214	sabbiata	106	106	81	75	58	9	-	63	64,4	95	95	74	-	-	102	102
OL 21264	sabbiata	133	133	91	85	67,5	9	-	90	90	123	123	101	-	-	130	130



COD.	Tipologia	A	B	C	D	E	F	G	H	I	L	M	N	O	P	Q	R
OL 21234	sabbiata	109	59	55	48	35	6	-	75,5	27,5	101	51	85	-	-	57	107
OL 21238	sabbiata	126	78,5	41	34,5	18	9	-	83	38	115	68	94	-	-	75	122
OL 21268	sabbiata	156	106	61	55	37,5	9	-	113	65	145	95	124	-	-	102	152
OL 21274	sabbiata	186	91	75	69	51,5	9	-	143,5	50	176	81	154	-	-	87	182
OL 21286	sabbiata	206	106	94	88	37,5	9	-	164	56,5	195	95	174	-	-	102	202
OL 21298	sabbiata	256	91	75	69	51,5	9	-	213,5	50	245	80	224	-	-	87	252